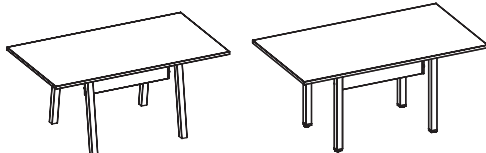
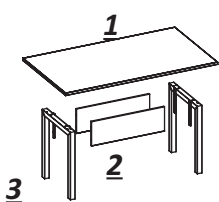
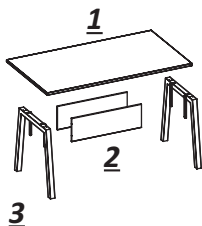


**Manual de Montagem**  
Mesa Reunião Retangular Pé Metálico

| TAMPO 25mm                  | TAMPO 40mm                  |
|-----------------------------|-----------------------------|
| <b>CÓDIGO:</b><br>410003039 | <b>CÓDIGO:</b><br>430003024 |
| 410003040                   | 430003025                   |
| 410003041                   | 430003026                   |
| 410003045                   | 430003030                   |
| 410003046                   | 430003031                   |
| 410003047                   | 430003032                   |

Mesa Reunião Retangular Pé Cavelete

Mesa Reunião Retangular Pé Trave



| ITEM | DESCRIÇÃO      | QTDE | ITEM | DESCRIÇÃO                | QTDE |
|------|----------------|------|------|--------------------------|------|
| 1    | TAMPO          | 1    | A    | BUCHA AMERICANA M6x13    | 4    |
| 2    | PAINEL FRONTAL | 2    | B    | PARAFUSO CB PN M6x60     | 4    |
| 3    | PÉ METÁLICO    | 2    | C    | PARAFUSO ESTRUTURAL 7x40 | 8    |
|      |                |      | D    | TAMPA PARAFUSO           | 8    |

**Ferramentas para a montagem**  
(não inclusas)



Chave Philips

Chave Allen 6mm

**Recomendações**

**Cuidados na montagem**  
Iniciar a montagem forrando o chão com a própria embalagem do produto, para não causar nenhum dano ao montá-lo.

**Manutenção e limpeza**  
Não utilizar produtos abrasivos como: Solventes, lixas e etc. Para a limpeza utilizar flanela limpa e seca.

**Exposição**  
Evite colocar o móvel em exposição ao sol e próximo a fonte de calor. Não expor o móvel a ação de líquidos ou ambientes com umidade excessiva.

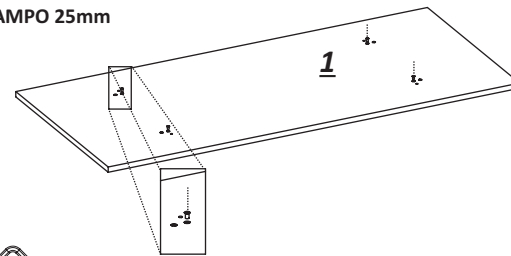
\* Os materiais desse produto podem ser reutilizados, como espuma, madeira, plástico, tecido, pistão e metais.  
\* Ao descartar nosso produto recomendamos reciclagem de material.

**Informações gerais**  
Para maiores informações sobre a montagem e desmontagem, acione a garantia do produto ou ainda em necessidade de assistência técnica, por favor, entrar em contato com a loja onde foi efetuada a compra.

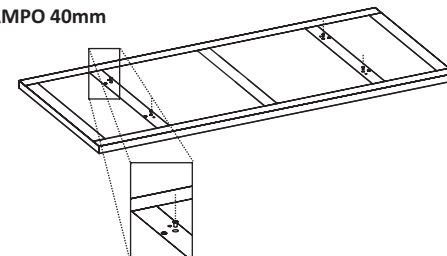
**Segurança**  
Nunca suba no móvel, isso pode causar danos ao mesmo e provocar acidentes.

**1 Preparação**

TAMPO 25mm



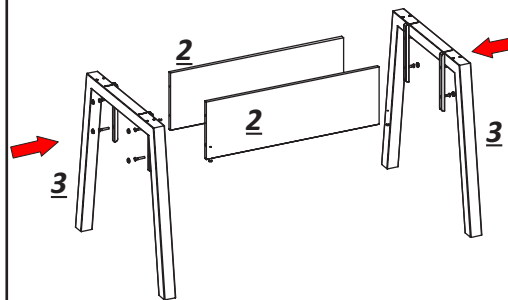
TAMPO 40mm



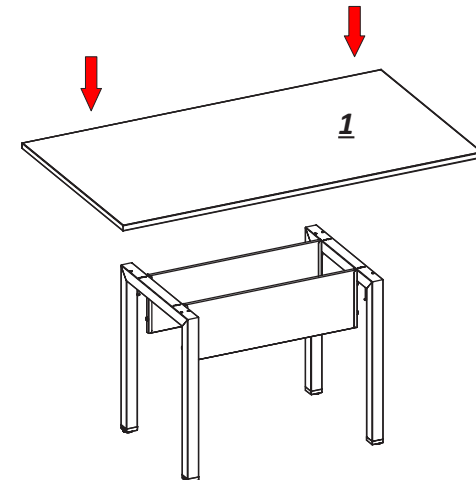
Chave Allen 6mm

**1.1** Fixar as buchas americanas no tampo utilizando a chave allen

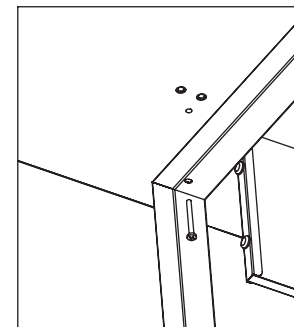
**2 Montagem**



**2.1** Unir os pés aos painéis frontais e fixar com parafusos estruturais com a chave Philips



**2.2** Encaixe o tampo e trave o tampo com os parafusos M6X60 com a chave Philips



**2.2** Posicione os parafusos M6x60 nos pés metálicos conforme o detalhe

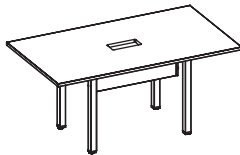
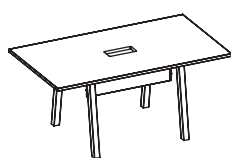
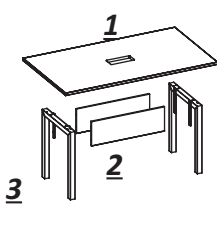
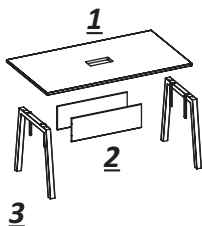
# Manual de Montagem

## Mesa Reunião Retangular CX Tomada Pé Metálico

| TAMPO 25mm           | TAMPO 40mm           |
|----------------------|----------------------|
| CÓDIGO:<br>410003042 | CÓDIGO:<br>430003027 |
| 410003043            | 430003028            |
| 410003044            | 430003029            |
| 410003048            | 430003033            |
| 410003049            | 430003034            |
| 410003050            | 430003035            |

Mesa Reunião Retangular Pé Cavalete

Mesa Reunião Retangular Pé Trave



| ITEM | DESCRIÇÃO      | QTDE | ITEM | DESCRIÇÃO                | QTDE |
|------|----------------|------|------|--------------------------|------|
| 1    | TAMPO          | 1    | A    | BUCHA AMERICANA M6x13    | 4    |
| 2    | PAINEL FRONTAL | 2    | B    | PARAFUSO CB PN M6x60     | 4    |
| 3    | PÉ METÁLICO    | 2    | C    | PARAFUSO ESTRUTURAL 7x40 | 8    |
|      |                |      | D    | TAMPA PARAFUSO           | 8    |

### Ferramentas para a montagem (não inclusas)



Chave Philips

Chave Allen 6mm

### Recomendações

**Cuidados na montagem**  
Iniciar a montagem forrando o chão com a própria embalagem do produto, para não causar nenhum dano ao montá-lo.

**Manutenção e limpeza**  
Não utilizar produtos abrasivos como: Solventes, lixas e etc.  
Para a limpeza utilizar flanela limpa e seca.

**Exposição**  
Evite colocar o móvel em exposição ao sol e próximo a fonte de calor. Não expor o móvel a ação de líquidos ou ambientes com umidade excessiva.

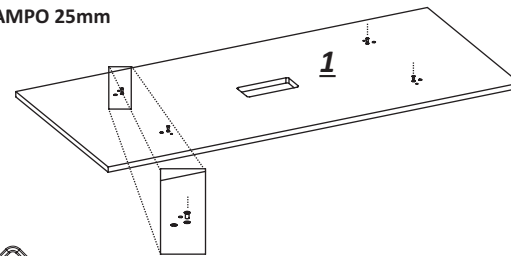
\* Os materiais desse produto podem ser reutilizados, como espuma, madeira, plástico, tecido, pistão e metais.  
\* Ao descartar nosso produto recomendamos reciclagem de material.

**Informações gerais**  
Para maiores informações sobre a montagem e desmontagem, acione a garantia do produto ou ainda em necessidade de assistência técnica, por favor, entrar em contato com a loja onde foi efetuada a compra.

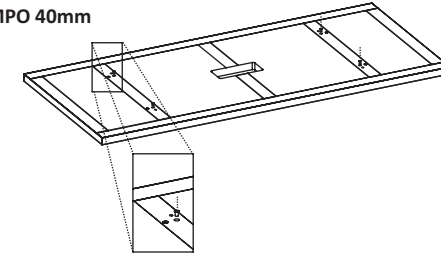
**Segurança**  
Nunca suba no móvel, isso pode causar danos ao mesmo e provocar acidentes.

### 1 Preparação

TAMPO 25mm



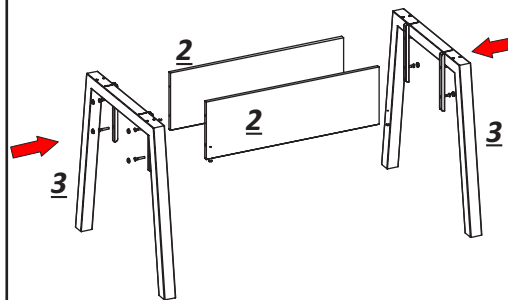
TAMPO 40mm



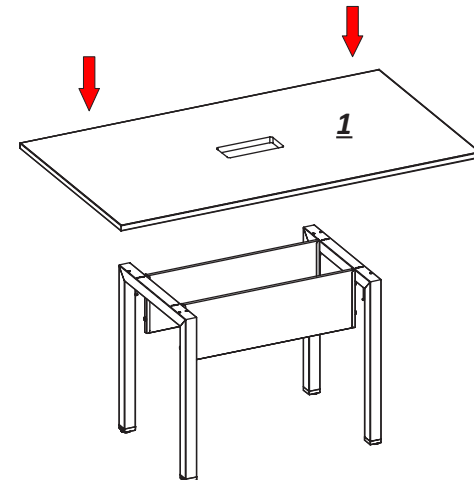
Chave Allen 6mm

1.1 Fixar as buchas americanas no tampo utilizando a chave allen

### 2 Montagem

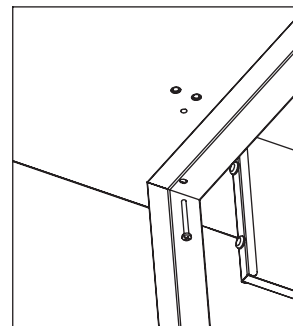


2.1 Unir os pés aos painéis frontais e fixar com parafusos estruturais com a chave Philips

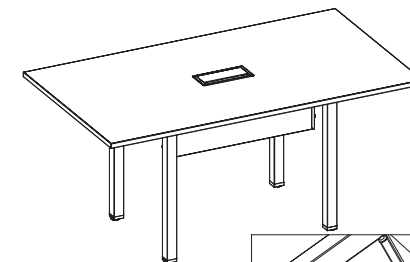


2.2 Encaixe o tampo e trave o tampo com os parafusos M6X60 com a chave Philips

ILUSTRAÇÃO MESA REUNIÃO COM BASIC M



2.2 Posicione os parafusos M6x60 nos pés metálicos conforme o detalhe



FIXAÇÃO DE CAIXA DE TOMADA BASIC M\*

